

**Sistema de movimentación para Rack Type**  
**Mesa de lavavajillas, descarga/carga, 1600mm**

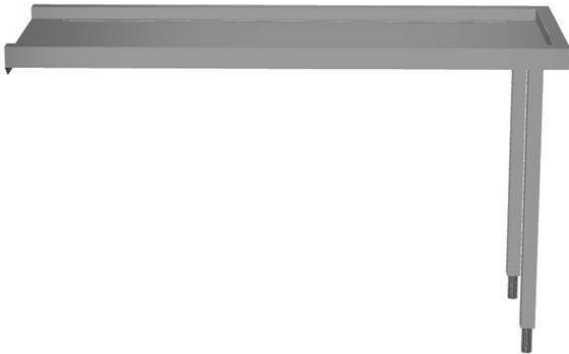
ARTÍCULO # \_\_\_\_\_

MODELO # \_\_\_\_\_

NOMBRE # \_\_\_\_\_

SIS # \_\_\_\_\_

AIA # \_\_\_\_\_



865401 (BHRLU16)

Mesa de lavavajillas,  
 descarga/carga, 1600 mm

### Descripción

**Artículo No.** \_\_\_\_\_

Para lavavajillas Rack Type. Construida en acero inoxidable AISI 304. 2 patas cuadradas tubulares de 40 x 40 mm regulables en altura. Dirección de los cestos: de derecha a izquierda y de izquierda a derecha.

### Características técnicas

- La mesa de clasificación manual con carga lateral se puede conectar a un lavavajillas Rack Type o después de la cinta transportadora de rodillos, a una curva de 90° conducida por el lavavajillas y a una unidad de carga lateral en el lado de carga.
- Disponible en sentido antihorario para el área de carga.
- Las mesas se suministran desmontadas y son fáciles de montar.
- Diseñada para cestos de lavado de 500x500 mm.

### Construcción

- Fabricado completamente en acero inoxidable AISI 304.
- Las patas de acero inoxidable son regulables en altura 50 mm, para asegurar que las mesas desagüen hacia el lavavajillas.
- Los perfiles profundos antigoteo están totalmente plegados con un borde inferior que garantiza la seguridad y la facilidad de limpieza.
- Todas las superficies son lisas con acabado pulido.
- Patas cuadradas tubulares de 40x40 mm, en acero inoxidable AISI 304.
- Equipado como opcional con estante inferior llano y micro fin.
- Las mesas se fijan al lavavajillas y se ajustan con un par de patas en el otro extremo.
- Disponible en sentido antihorario para el área de descarga.

### accesorios opcionales

- Dos patas para estante de almacenamiento montado sobre el suelo PNC 855296
- Micro fin para mesas PNC 865385
- Kit fijación suelo para 2 patas cuadradas PNC 865386
- Mesa con puente extraíble, 800 mm PNC 865418
- Mesa con puente extraíble y agujero, 800 mm PNC 865419
- Estante de almacenamiento montado en la pared o en el suelo, 1600 mm PNC 865421
- Alzatina pequeña (se debe alinear con la parte posterior del Rack Type), 1600 mm PNC 865424
- Entrepañó inferior para mesas de lavavajillas, 1600 mm PNC 865482

### Detergentes recomendados

- DETERGENTE PARA LAVAVAJILLAS C11 2PCSX5L PNC 0S2092
- ECODETERGENT C13 2pzx5L CASSA BOX-4G PNC 0S2093

Aprobación: \_\_\_\_\_

- ABRILLANTADOR PARA LAVAVAJILLAS C12 2pzx5L ADR & IMDG Limited Quantity PNC 0S2094
- C11 DETERGENT FOR DISHWASHERS; 20L CAN PNC 0S2281
- C30-MULTIPURPOSE DESCALER; 2PCS x 5L; ADR & IMDG LIMITED QUANTITY PNC 0S2362
- ABRILLANTADOR ECO C15; 2PZ X 5L; ADR & IMDG & IATA LIMITED QUANTITY PNC 0S2904



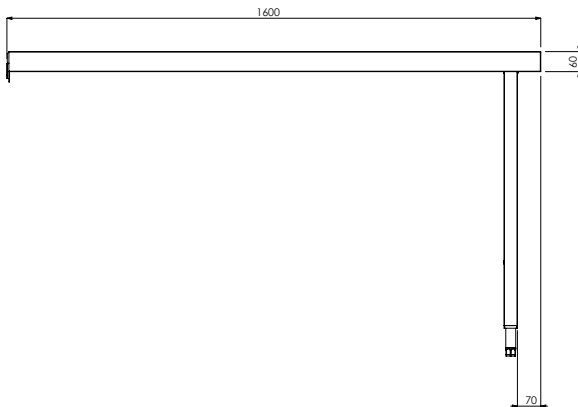
**Electrolux**  
PROFESSIONAL

**Sistema de movimentación para Rack Type  
Mesa de lavavajillas, descarga/carga,  
1600mm**

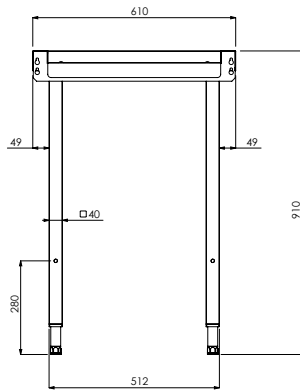
**Info**

Dimensiones externas, ancho	1600 mm
865401 (BHRLU16)	1600 mm
Dimensiones externas, fondo	610 mm
Dimensiones externas, alto	910 mm
Peso neto	17 kg

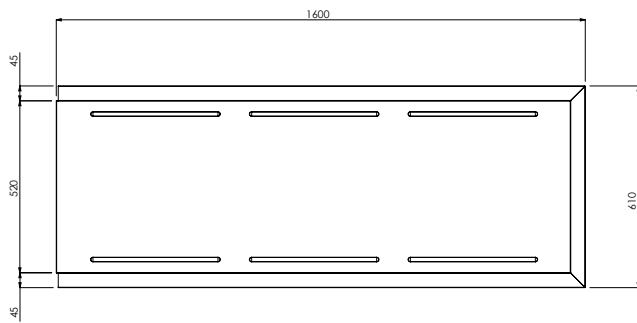
Alzado



Lateral



Planta



Sistema de movimentación para Rack Type  
Mesa de lavavajillas, descarga/carga, 1600mm

La Empresa se reserva el derecho de modificar especificaciones sin previo aviso

2026.06.01